

## Inför målningsarbete i C-garaget

Hej!

Entreprenören som i höstas utfört arbeten inne i C-garaget behöver måla de berörda ytorna. Målningsarbetet är planerat att pågå under hela v.10. Målarna kommer att jobba mellan kl. 06:30 och 16:00. Under denna tid får ni parkera era fordon utanför C-garaget. Eftersom arbetet kommer att göras i två etapper, se nedan, kommer platserna utanför C-garaget att räcka för alla. Utanför entreprenörens arbetstid får ni parkera era fordon inne i C-garaget, självklart under eget ansvar. Entreprenören och föreningen kan inte hållas ansvariga ifall någon eller något kommer i kontakt med de nymålade ytorna.

### Etapp 1

v.10 (mån-ons): Infarten till garaget, 4 pelare närmast infarten samt alla pelare och åtgärdade ytor på garagets högra sida, sett från ingången. Passage genom ingången är tillåten medan den målas.

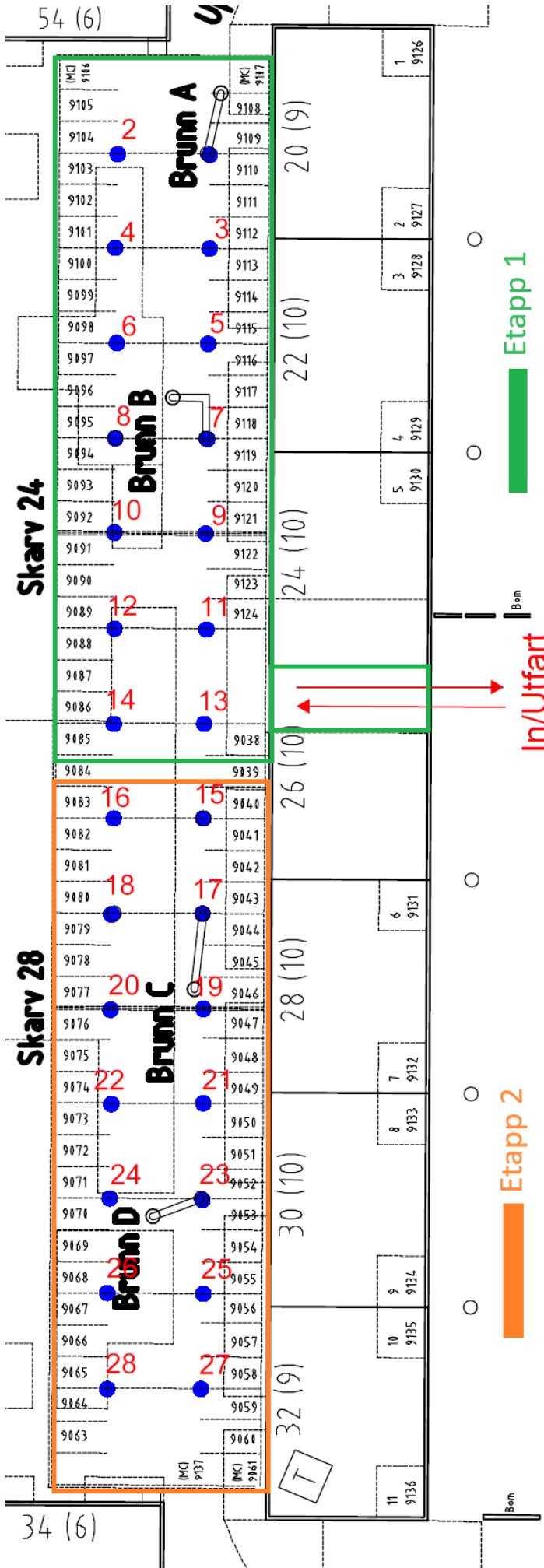
### Etapp 2

v.10 (tor-fre): alla pelare och åtgärdade ytor på garagets vänstra sida, sett från ingången.

Kartan på nästa sida illustrerar etappindelningen. Gränsen mellan etapperna dras genom p-platser 9039 och 9084. Fordon som står på dessa platser får parkera utanför C-garaget under hela v.10 mellan kl 06:30 och 16:00.

Motorcyklar och släpvagnen som står i garaget får stå kvar, bara de placeras så långt som möjligt från de berörda ytorna som ska målas.

**/Styrelsen**



54 (6)

Skarv 24

Skarv 28

34 (6)

Brunn A

Brunn B

Brunn C

Brunn D

Etapp 1

Etapp 2

In/Utfart

Bem

Bem

9105

9104

9103

9102

9101

9100

9099

9098

9097

9096

9095

9094

9093

9092

9091

9090

9089

9088

9087

9086

9085

9084

9083

9082

9081

9080

9079

9078

9077

9076

9075

9074

9073

9072

9071

9070

9069

9068

9067

9066

9065

9064

9063

9108

9109

9110

9111

9112

9113

9114

9115

9116

9117

9118

9119

9120

9121

9122

9123

9124

9125

9126

9127

9128

9129

9130

9131

9132

9133

9134

9135

9136

9137

9138

9139

9140

9141

9142

9143

9144

9145

9146

9147

9148

9149

9150

9151

9152

9153

20 (9)

22 (10)

24 (10)

26 (10)

28 (10)

30 (10)

32 (9)

T

1 9126

2 9127

3 9128

4 9129

5 9130

6 9131

7 9132

8 9133

9 9134

10 9135

11 9136

9061

9062

9063